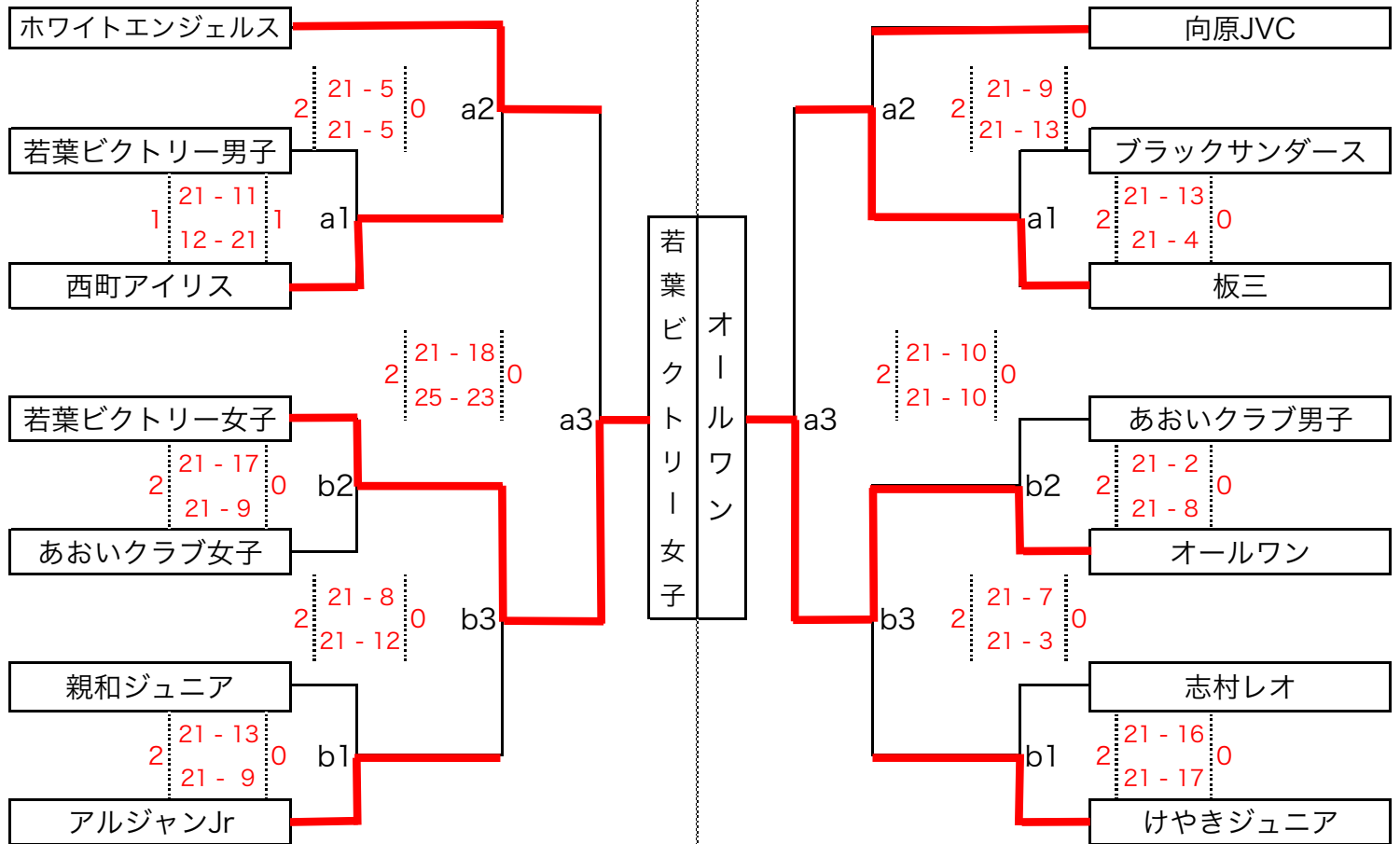


# 令和3年度 板橋区バレーボール連盟小学部 理事長杯 二日目

11月7日（日） 上板橋体育館

午前 Aグループ 集合8:30

午後 Bグループ 集合12:30



- コート割振り Aコート・a1～3 Bコート・b1～3 進行状況によって変更あり
- 選手エントリー15名（内 出場可能12名）、ベンチスタッフ3名、保護者6名
- Aグループ、Bグループ、各グループでのトーナメント戦とする。
- 試合間は10分以内とする。 チームの試合が連続する場合、試合間は最大15分以内とする。
- 第一試合目審判（a1,b1）：第二試合目チーム
- 第二試合目審判（a2,b2）：第一試合目敗戦チーム
- 第三試合目審判 a3：b3敗者チーム b3：b2敗戦チーム
- コート内の選手もマスクを極力着用する（感染拡大防止のため）。
- 試合は2セットマッチ 1対1の場合は得失点差とする。
- デュースあり。 2セットの合計点数が同点の場合、各チーム選手代表2名とベンチスタッフ1名の計3名によるジャンケンで決定とする。
- チェンジコートなし（セット間のベンチ消毒をなくすため）。
- テクニカルタイム（11点）あり。タオル、飲料は自分のものを使うこと。
- 試合開始・終了時のあいさつはエンドラインで一礼する。
- 競技中のハイタッチはしない。応援は拍手のみとし大声は出さない。
- 審判は電子ホイッスルを使用する。ラインジャッジ用フラッグは、参加チームで用意する。
- 閉会式は行わない。表彰は各グループ優勝・準優勝チームとし、試合終了後コート上で表彰する。