

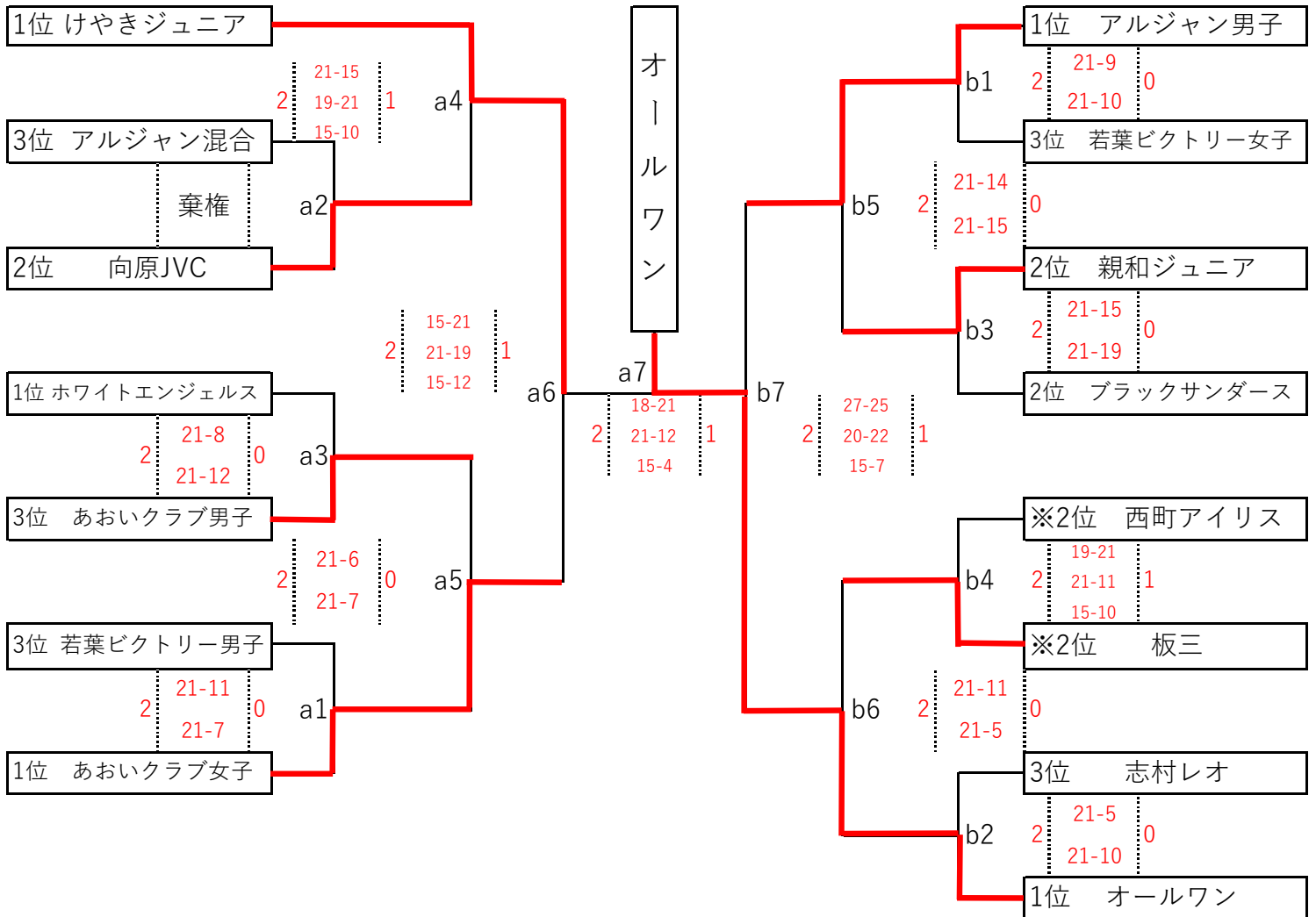
令和5年度 板橋区バレーボール連盟小学部 会長杯 二日目

令和5年4月30日（日）板橋区立植村記念加賀スポーツセンター

8：45集合 ※のチーム（西町アイリス・板三）は12：10集合

Aコート

Bコート



- 選手エントリー15名（内 出場可能14名）、ベンチスタッフ3名、保護者20名（チームID着用）
- チームIDは撮影許可証として兼用します。チームIDが無い場合は本部にて撮影許可証を貸与します。
- 15チームトーナメント方式
- 第一試合目（a1,b1）審判：a3,b3対戦チーム ※アルジャン混合棄権によりa1審判【けやき・向原】
- 第二試合目以降 審判：前試合の敗戦チームが行う（負け審）
- 第七試合目（a7）審判：a6,b7敗戦チーム（3位まで表彰があるため）
- 3セットマッチ デュースあり チェンジコートあり
- テクニカルタイム無し
- ベンチの消毒はチーム判断とする。
- モップはセット間と試合終了時にかける。（タイム時は任意）
- 試合開始・終了時のあいさつはエンドラインで一礼する。
- 通常のホイッスルを使用する場合はマスクを着用する。
- ギャラリー応援ではメガホン等の鳴り物を使用不可とする。団扇（うちわ）は掲げるのみ可とする。
- 声を出して応援する際はマスクを着用をする。
- 全試合終了後に閉会式を行う。（表彰チーム・参加可能チーム）
- 当日の受付・入退館については、役員の指示に従うこと。