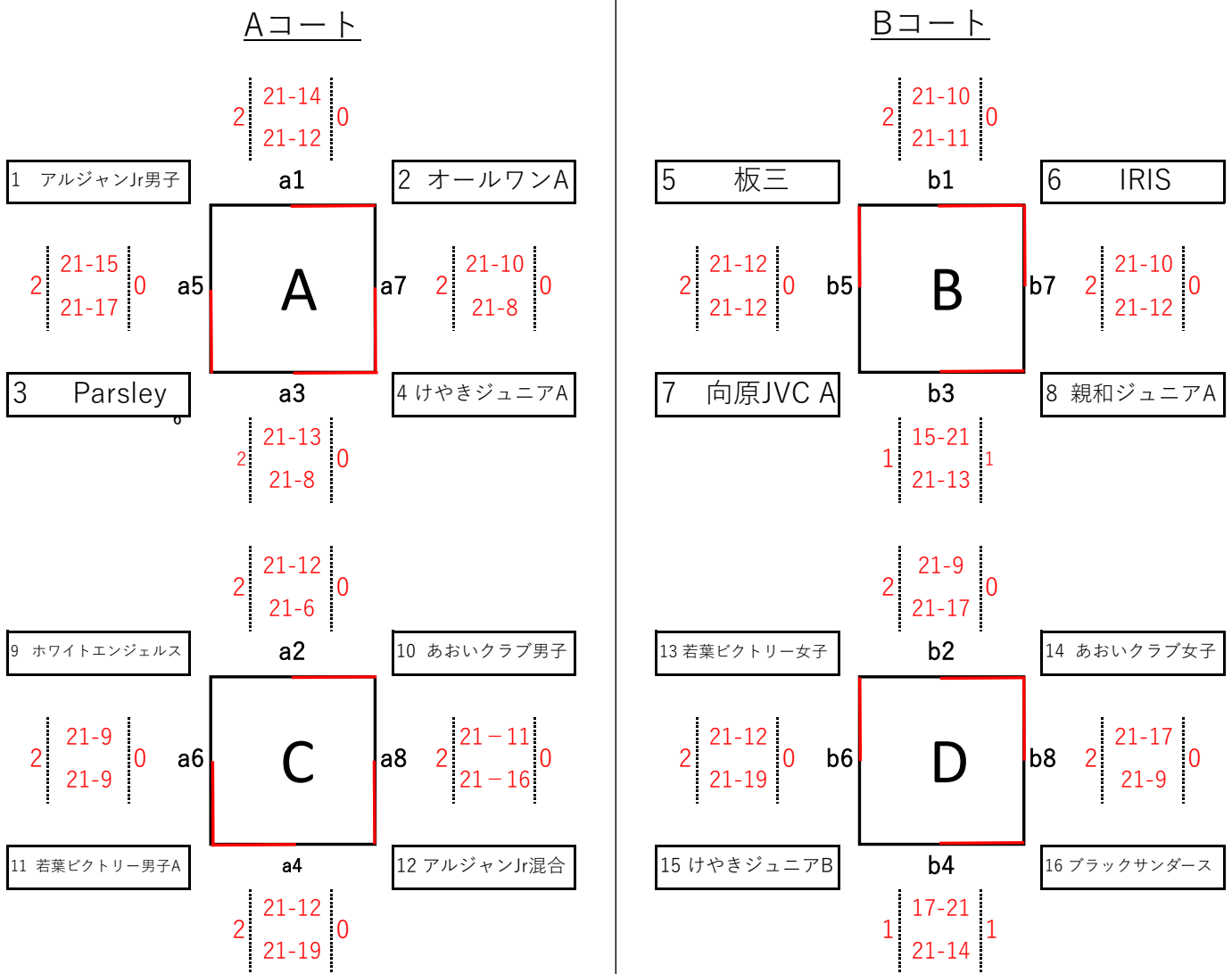


第77回板橋区民スポーツ大会 バレーボール 小学生 A大会一日目

2024年11月10日（日）板橋区立植村記念館加賀スポーツセンター

入館可能時間 9:00

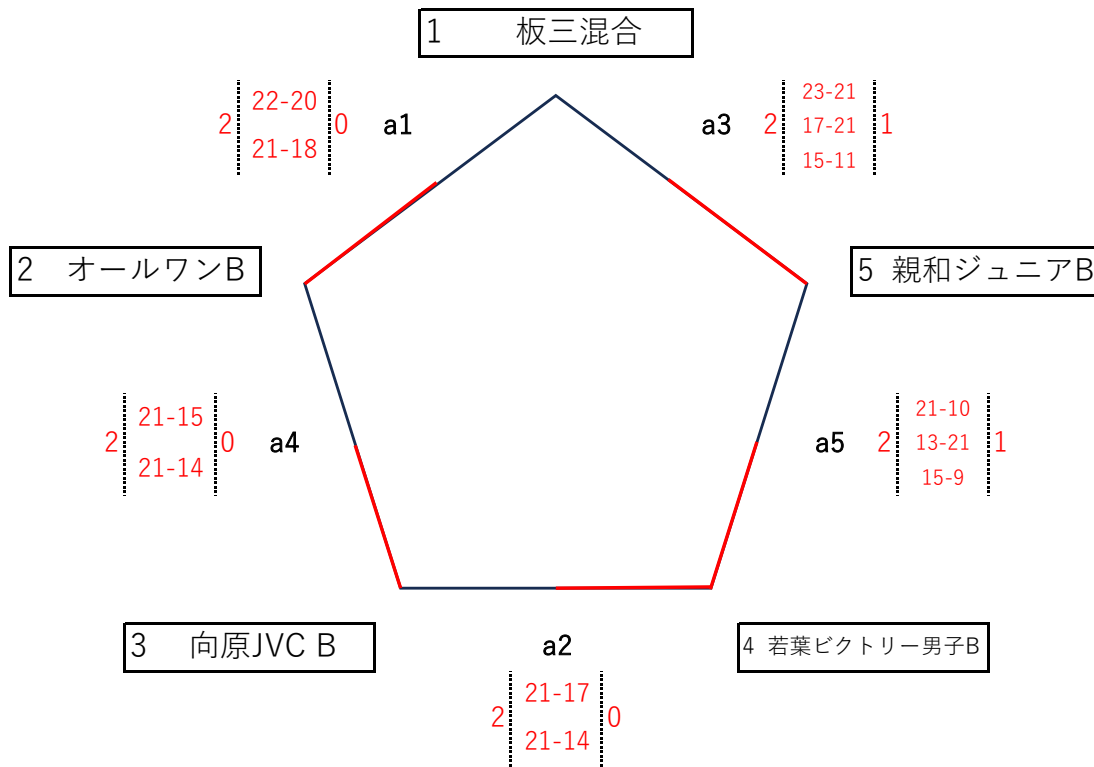


- 開会式（前年度優勝チームカップ返還、選手宣誓：アルジャンJr混合 等）あり
- 選手エントリー15名（内 出場可能14名）、ベンチスタッフ3名、保護者制限無し（チームID着用）
- チームIDは撮影許可証として兼用します。チームIDが無い場合は本部にて撮影許可証を貸与します。
- 16チーム 4ブロック方式
- 審判割当：各ブロック空きチーム（分け審）
- 一日目は、全て2セットマッチ21点先取制(デュースなし)とする。(得失点差が同じ場合1-1ドロウもあり)
- 公式練習は合同3分とする
- 全セット 5-5 から開始とする
- コートチェンジあり
- テクニカルタイムアウト無し
- ブロック順位決定方法順 ①勝敗数 ②セット率（総得セット/ 総失セット）
③得点率（総得点 / 総失点） ④総失点 少 ⑤総得点 多 ⑥直接対決結果（行った場合）
- モッピングは、コートチェンジでのベンチ移動後に行う。（通常タイム時は任意）
- 試合開始時・終了時のあいさつはセンターラインで握手をする。
- 第2試合目以降は、前試合終了後追い込み方式により行う。
- 審判（ファースト/セカンド）は、通常のホイッスル（長管/短管）を使用する。
- ギャラリー応援では、メガホン等の鳴り物を使用不可とする。団扇（うちわ）は掲げるのみ可とする。

第77回板橋区民スポーツ大会 バレーボール 小学生 B大会

2024年11月17日（日）板橋区立赤塚体育館

入館可能時間 9:00



- 選手エントリー15名（内 出場可能14名）、ベンチスタッフ3名、保護者制限無し（チームID着用）
- チームIDは撮影許可証として兼用します。チームIDが無い場合は本部にて撮影許可証を貸与します。
- 5チームによるリンク方式
- 審判割当： a1=5、a2=2、a3=4、a4=1、a5=3（全て単審）
- 3セットマッチ デュースあり コートチェンジあり
- テクニカルタイムアウト（1-2セット 11点目、3セット 8点目）あり
- 順位決定方法順 ①勝敗数 ②セット率（総得セット/総失セット）③得点率（総得点/総失点）
④総失点少 ⑤総得点多 ⑥直接対決結果
- モッピングは、コートチェンジでのベンチ移動後に行う。（通常タイム時は任意）
- テクニカルタイムアウト時のモッピング（任意）は、ベンチスタッフが行う。
- 試合開始時・終了時のあいさつはセンターラインで握手をする。
- 審判（ファースト/セカンド）は、通常のホイッスル（長管/短管）を使用する。
- ギャラリー応援では、メガホン等の鳴り物を使用不可とする。団扇（うちわ）は掲げるのみ可とする。

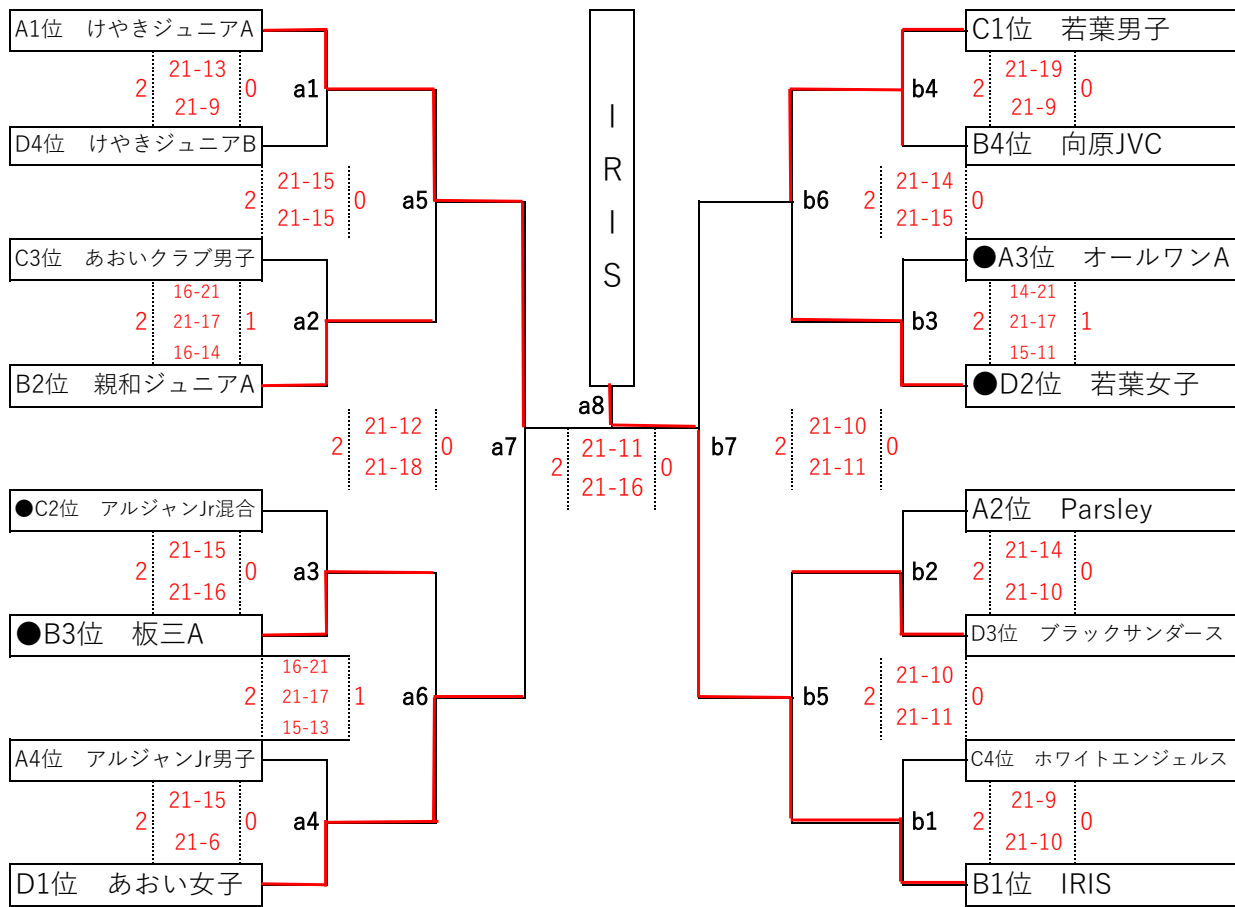
第77回板橋区民スポーツ大会 バレーボール 小学生 A大会二日目

2024年11月24日（日）板橋区立植村記念館加賀スポーツセンター

入館可能時間 9:00

Aコート

Bコート



- 選手エントリー15名（内 出場可能14名）、ベンチスタッフ3名、保護者制限無し（チームID着用）
- チームIDは撮影許可証として兼用します。 チームIDが無い場合は本部にて撮影許可証を貸与します。
- 16チームトーナメント方式
- 審判割当 第一試合目（a1,b1）：a3,b3（●印のチームが行う）
第二試合目以降：前試合の敗戦チームが行う（負け審）
決勝戦（a8）：a7,b7敗戦チーム（3位まで表彰があるため）
- 3セットマッチ デュースあり コートチェンジあり
- 1・2セット目5-5から開始、3セット目8-8から開始とする。
- ※ただし、準決勝・決勝は実施時間に問題無ければ通常通り（0-0スタート、コートチェンジ含む）行う。
それは15:00役員本部にて判断とする。
- コートチェンジ：1-2セット間あり。2-3セット間コイントス時に選択可。3セット目途中は無し。
- 公式練習は合同3分とする
- テクニカルタイムアウト無し
- モッピングは、コートチェンジでのベンチ移動後に行う。（通常タイム時は任意）
- 試合開始時・終了時のあいさつはセンターラインで握手をする。
- 第2試合目以降は、前試合終了後 追い込み方式により行う。
- 連続して試合をするチームがある場合は、最大で10分間の休憩を取る。
なお、休憩時間は、該当チームの合議により決定し、休憩せずすぐ開始も可能とする。
- 審判（ファースト/セカンド）は、通常のホイッスル（長管/短管）を使用する。
- ギャラリー応援ではメガホン等の鳴り物を使用不可とする。団扇（うちわ）は掲げるのみ可とする。
- 全試合終了後に閉会式を行う。（表彰チーム・参加可能チーム）