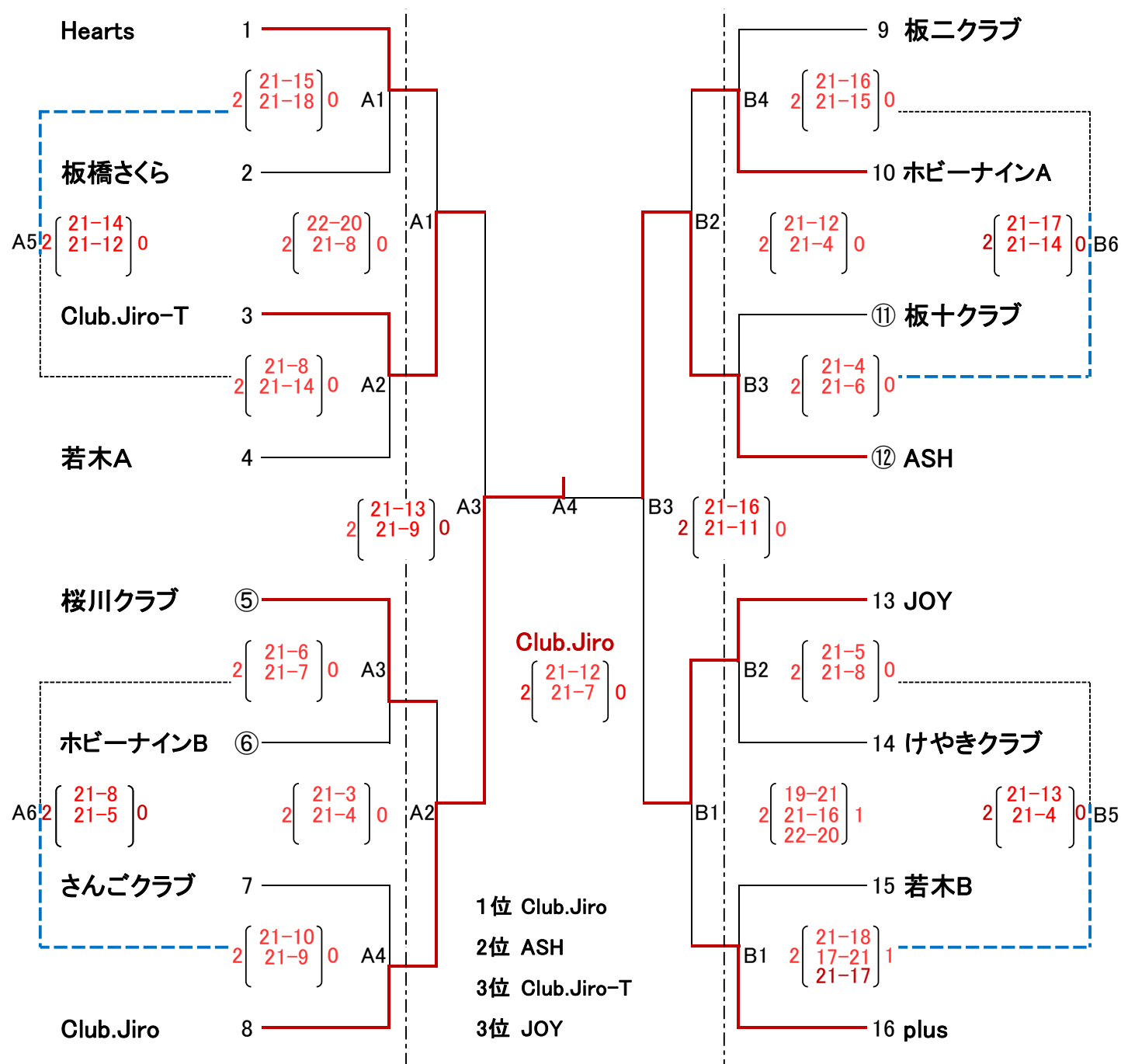


# 2026年度会長杯大会

日時 2026年5月12日(火)・20(水) 開会式9:20 試合開始 開会式終了後  
 会場 板橋区立加賀スポーツセンター・小豆沢体育館  
 主催 板橋区バレーボール連盟 ママさん部  
 協賛 イムスグループ  
 株式会社モルテン

5月12日(火)	5月20日(水)	5月12日(火)
----------	----------	----------

Aコート	Bコート
------	------



※ A5・A6・B5・B6 敗者戦(2セットマッチ、デュースあり)